

ЕТИКЕТИРАЩА ВЕЗНА С ТЪЧ ДИСПЛЕЙ TS5X

КРАТКА ИНСТРУКЦИЯ

ДЕЙЗИ ТЕХ АД

За повече информация, SDK, програми и инструкции, моля посетете

<https://www.daisy.bg/products/electronni-vezni/label-scales>



Xiamen Pinnacle Electrical Co., Ltd.

Add:4F,Guangxia Building, Torch High-Tech Zone, Xiamen, Fujian Province, P.R.China,361006



Declaration of Conformity



This declaration of conformity is issued under the sole responsibility of the manufacturer.
NMI certin BV-0122 has carried out the EC surveillance referred to the Directive 2014/31/EU, Annex II Module D.

Name and address of manufacturer or his authorized representative

The non-automatic weighing instrument

Manufacturer:	Xiamen Pinnacle Electrical Co., Ltd.
Type:	TS5X
No of the EC type-approval certificate (where applicable):	T8318

corresponds to the production model described in the EC type-approval certificate and to the requirements of the Directive 2014/31/EU and harmonised standard EN45501:2015 as amended and to the requirements of the following EC directives:

Directive: 2014/30/EU	Directive: 2014/35/EU
Electromagnetic compatibility	Electrical security

Signature: *Bob Niu*

Xiamen Pinnacle Electrical Co., Ltd.

Date :

S/ N:

V1.11

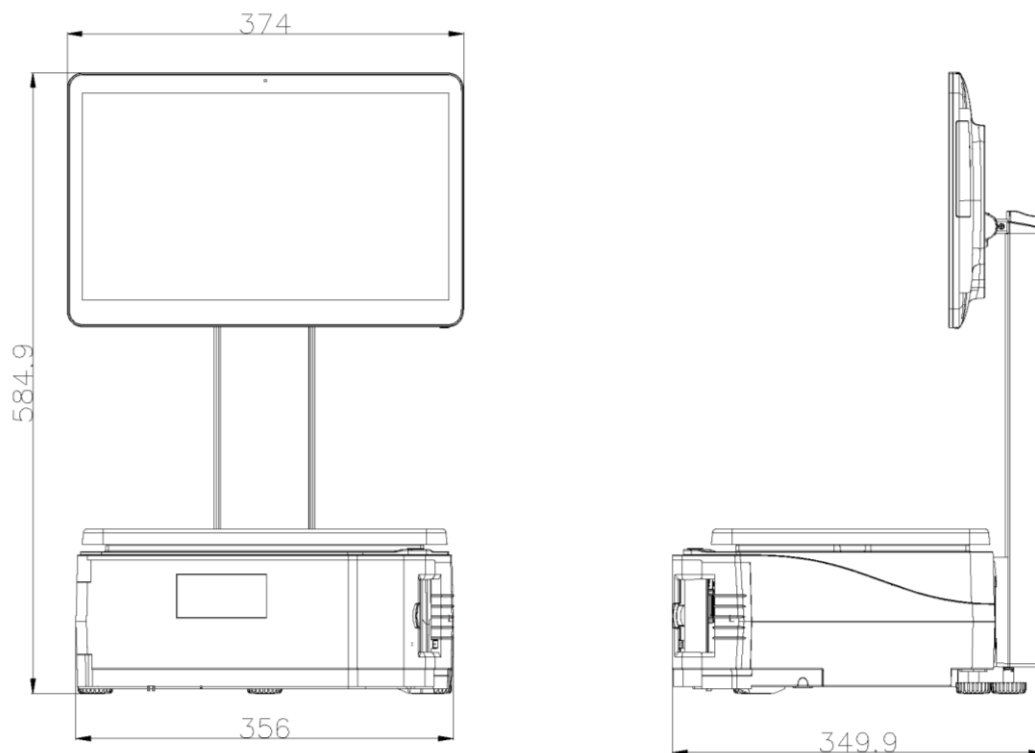
Съдържание

1. Спецификация	4
2. Размери	5
3. Инсталация	5
3.1. Инсталация на везна	5
3.2. Поставяне на ролка	7
4. Включване и изключване	8
5. Основни режими на работа.....	8
5.1. Основни режими	8
5.1.1. Нулиране.....	8
5.1.2. Продажба	8
5.1.3. Режим тара.....	9
5.2. Работа при везна на самообслужване	9
5.3. Формат на баркод.....	10
5.4. Редактор на етикети.....	10
6. Приложение: Списък с кодове	11

1. Спецификация

Модел	TS5X	
Операторски дисплей	15.6' Капацитивен тъч дисплей Резолюция: 1024*768	
Тип тъч	Капацитивен сензорен	
Клиентски дисплей	10.1' цветен дисплей	
Обхват	6кг/15кг	
e=d	2g/5g	
Операционна система	Windows 10 (с включен лиценз)	
CPU	Intel Z3735, Quad-Core, up to 1.83GHz	
RAM	2GB RAM	
Памет	32 GB EMMC	
Принтер	Етикети	Етикети: 57 мм Φ105 мм/62 мм
	Тип на принтера	Вграден етикетиращ принтер
	Скорост на печат	120 мм/сек
Тип на баркода	EAN 8, EAN 13, EAN 128, 2/5 Interleaved, GS1, QR code и други	
Комуникационни възможности	WiFi, 1*Ethernet, 1*RS232, 2*USB, 1*чекмедже	
Захранване	AC 100-240V 50—60Hz; DC 13.8V 3.2A	
Работна температура	0°C-40°C	

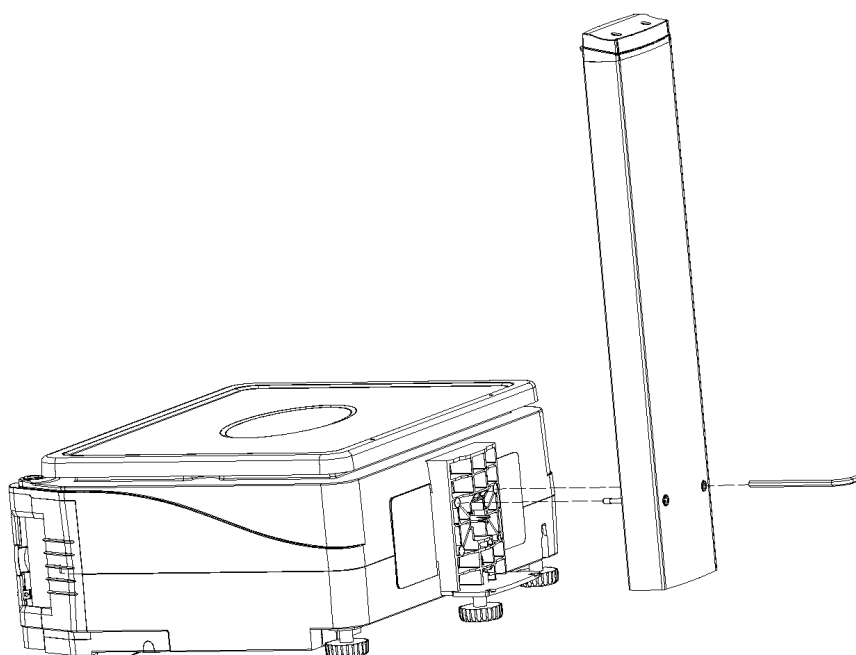
2. Размери в мм



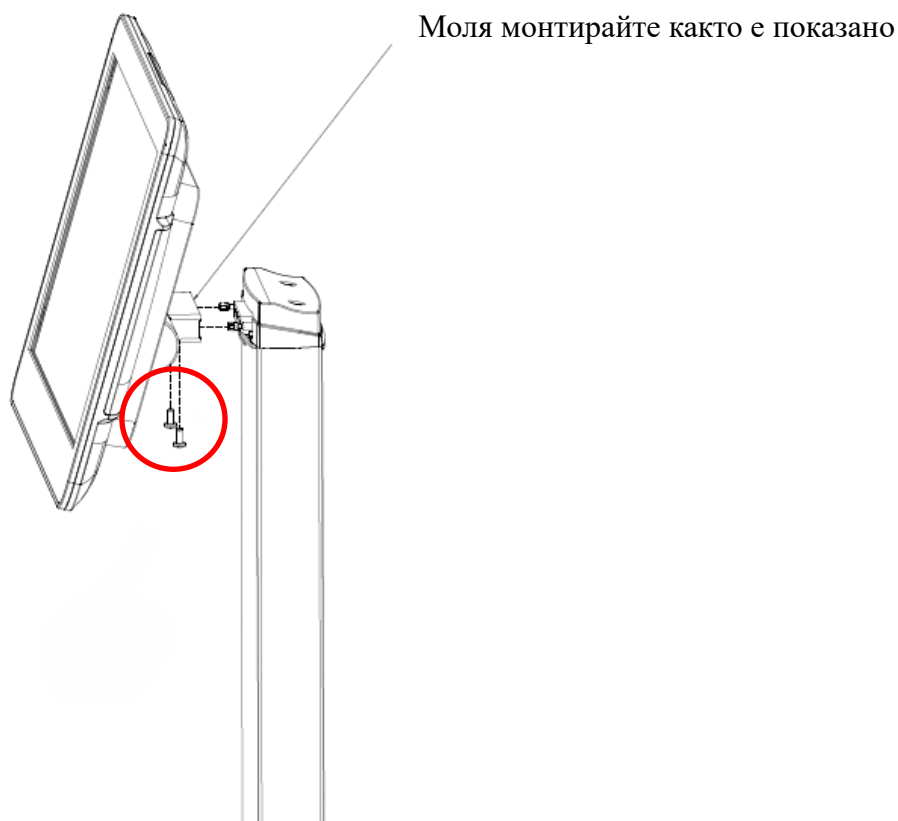
3. Инсталация

3.1 Инсталация на везна

1. Използвайте 4мм ключ шестостен, за да завиете винтовете и свържете кулата на дисплея с платформата, както е показано на фигурата:



2. Поставете основния дисплей на кулата и затегнете двата винта както е показано на фигурата по-долу. Аналогичен е методът за монтаж на клиентския дисплей.



3. Поставете тавата, за да приключите с монтажа.

За да сте сигурни, че везната е в хоризонтално положение и нивелирана, нагласете крачетата, които се намират на четирите ъгъла на основата на везната, така че показаното на фигурата балонче да се намира в очертанията на малката окръжност.

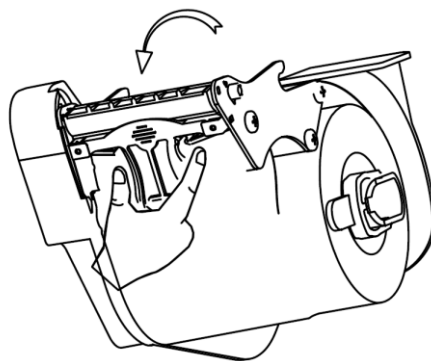
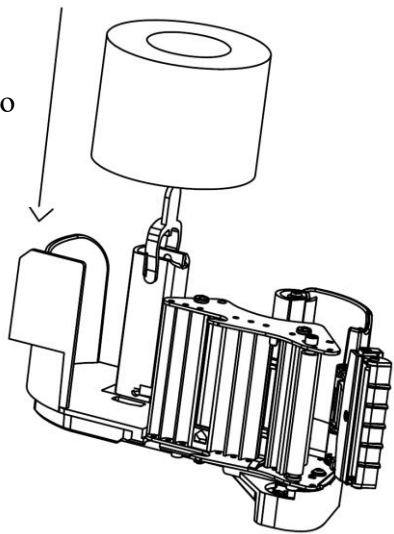


3.2 Поставяне на ролка

Поставяне на ролка с етикети

Поставете ролката както е показано

1



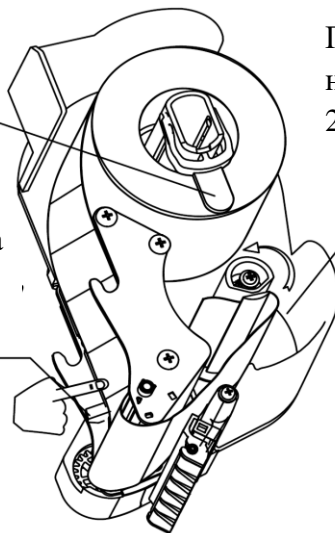
2

Притиснете с два пръста както е показано, за да отворите принтера

Натиснете езичето и наместете ролката

Поставете хартията на държача

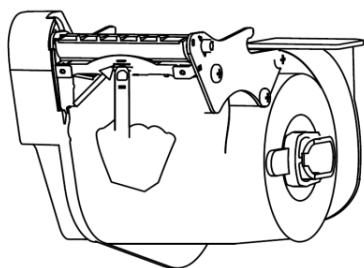
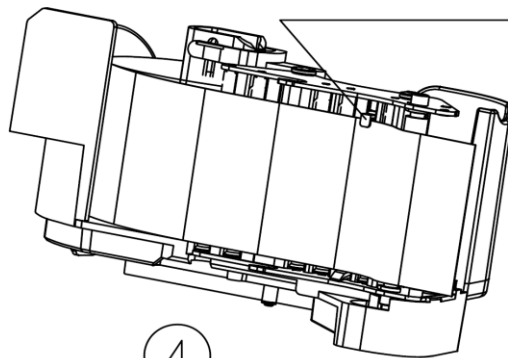
3



Поставете хартията на навивачката и направете 2 оборота

Движете нагоре и надолу с фиксатора

4



5

Натиснете тук, за да затворите.

4. Включване и изключване

Включване на везната:

Натиснете и задръжте бутона  за 3 сек, за да включите везната.

Изключване на везната:

Забележка: Препоръчваме за изключване на везната да се използва описания по-долу метод **Soft-Off**.

Soft-Off:

Натиснете числата под ‘Тегло’, ‘Цена’ и ‘Обща цена’ последователно, за да влезете в интерфейса за настройка, и натиснете ‘Power Off’.

Power off:

За да изключите напълно везната, натиснете и задръжте бутона  за 3 сек.

5. Основни режими на работа

Забележка: Всички описани по-долу режими са при автоматичен режим ‘AUTO’. Етикетът се отпечата автоматично при програмирана цена и когато претегляната стока е в покой. Друг възможен метод е етикетът да се отпечата през натискане на бутон ‘Print’.

5.1 Основни режими

5.1.1 Нулиране

Понякога дисплеят няма да показва “0.000”, когато няма нищо поставено на тавата. Вероятна причина е, че везната не е балансирана. Моля балансирайте везната, а също така и натиснете бутона [->0<-] , за да нулирате теглото и да избегнете грешки при тегленето.

5.1.2 Продажба

Пример: Продажба на лук с тегло 2 кг. и цена 0.5 лв/кг.

Продажба по тегло

Стъпки за продажба: Натиснете бутон [->0<-] , ако везната не е в нулиран режим → Поставете лука на тавата → Изберете картинката (бърз клавиш) на лука на дисплея → Етикетът ще се отпечата автоматично.

Продажба по количество

Забележка: Моля първо настройте единицата на бр или кг.

Стъпки: Настройки→Програмиране→Артикул→Изберете артикула с който искате да продавате по

количество → Редактирай

Метод 1: Натиснете бутона [->0<-] ако теглото не е нулирано → Въведете номера на продукта, например 100001 → Натиснете бутон 'x' → Натиснете съответния бърз клавиш на тортата от артикулната клавиатура → Етикетът ще се отпечата автоматично.

Метод 2: Въведете броя на парчетата торта от клавиатурата → Натиснете бутона 'x' → Въведете кода на тортата 12 от клавиатурата и натиснете бутон 'PLU' → Етикетът ще се отпечата автоматично.

5.1.3 Режим тара

Този режим е подходящ само за продукти, пакетирани в кутии или опаковки като яйца, боб, консерви и т.н.

Метод 1: Поставете кутията и натиснете бутона [->T<-]

Поставете кутията → Натиснете бутона [->T<-] → Поставете ябълките на тавата → Изберете картинката на ябълки на дисплея, за да завършите операцията → След като премахнете кутията ябълки, натиснете бутона [->T<-], за да излезете от този режим.

Метод 2: Въведете стойността на тарата и после натиснете бутона [->T<-]

Въведете стойността на тарата → Натиснете бутона [->T<-] → Поставете кутията ябълки → Изберете картинката на ябълки на дисплея, за да завършите операцията → След като премахнете кутията ябълки, натиснете бутона [->T<-], за да излезете от този режим.

5.2 Работа при везна на самообслужване

Забележка: Моля променете режима на работа на автоматичен.

Пример: продажба на 2 кг ягоди.

Стъпки на продажба: Поставете ягодите на тавата и изберете категория плодове. Изберете картинката на ягоди от дисплея и везната ще отпечата етикета автоматично.

5.3 Формат на баркод

The screenshot shows the 'Barcode format' application interface. It is divided into two main sections: 'Barcode format' on the left and 'Section type' on the right. The 'Barcode format' section contains a table with columns 'ID' and 'Description', and several 'Section' fields (Section1 to Section8) with 'Type' sub-fields. The 'Section type' section contains a list of options: 'None', 'Qty/Weight', 'Department', 'Product Code', 'Total price', 'Unit Price', 'Constant with 2 length', and '18 code check sum'. At the bottom right, there are buttons for 'New', 'Edit', 'Delete', 'Cancel', 'Save', and 'Exit'. Six numbered callouts provide instructions:

1. Изберете 'Нов' или 'Редакция' за промяна на баркод
2. Въведете описание
3. Въведете тип баркод
4. Въведете допълн. информация
5. Изберете „Запази“
6. Изберете „Изход“

5.4 Редактор на етикети

The screenshot shows the 'Label Management' application interface. It features a table with columns 'Name', 'Path', 'Type id', and 'Name'. The first row is highlighted in yellow. To the right of the table are buttons for 'New', 'Edit', 'Save', 'Cancel', 'Delete', and 'Exit'. Five numbered callouts provide instructions:

1. Изберете „Нов“ или „Редакция“
2. Въведете име
3. Укажете къде да се съхрани
4. Изберете „Запази“
5. Изберете „Изход“

6. Приложение: списък с кодове

Тип баркод	Департамент	Номер на стока	Обща цена	Тегло	Чексума
00~09: Ean13 код, първите два кода са код на департамент:					
00	DD (2)	IIIIII (10)	X	X	C
01	DD (2)	IIII (6)	PPPP (4)	X	C
02	DD (2)	IIII (5)	PPPPP (5)	X	C
03	DD (2)	IIII (4)	PPPPPP (6)	X	C
04	DD (2)	III (3)	PPPPPPP (7)	X	C
05	DD (2)	IIII (6)	X	Q.QQQ (4)	C
06	DD (2)	IIII (6)	X	QQ.QQ (4)	C
07	DD (2)	IIII (5)	X	QQ.QQQ (5)	C
08	DD (2)	IIII (5)	X	QQQQ.Q (5)	C
09	DD (2)	IIII (5)	X	QQQQQ (5)	C
10~19: Ean13 код, първите два кода са фиксиран код:					
10	20(2)	IIIIII (10)	X	X	C
11	21(2)	IIII (6)	PPPP (4)	X	C
12	22(2)	IIII (5)	PPPPP (5)	X	C
13	23(2)	IIII (4)	PPPPPP (6)	X	C
14	24(2)	III (3)	PPPPPPP (7)	X	C
15	25(2)	IIII (6)	X	Q.QQQ (4)	C
16	26(2)	IIII (6)	X	QQ.QQ (4)	C
17	27(2)	IIII (5)	X	QQ.QQQ (5)	C
18	28(2)	IIII (5)	X	QQQQ.Q (5)	C
19	29(2)	IIII (5)	X	QQQQQ (5)	C
20: без печат на баркод					
21~29: Ean13 код, първият код е код на департамент:					
21	D (1)	IIIIII (7)	PPPP (4)	X	C
22	D (1)	IIII (6)	PPPPP (5)	X	C
23	D (1)	IIII (5)	PPPPPP (6)	X	C
24	D (1)	IIII (4)	PPPPPPP (7)	X	C
25	D (1)	IIIIII (7)	X	Q.QQQ (4)	C
26	D (1)	IIIIII (7)	X	QQ.QQ (4)	C
27	D (1)	IIII (6)	X	QQ.QQQ (5)	C
28	D (1)	IIII (6)	X	QQQQ.Q (5)	C
29	D (1)	IIII (6)	X	QQQQQ (5)	C
30~35,40~45: 18 код, първият код е код на департамент					
30&33	D (1)	IIII (6)	PPPPP (5)	QQ.QQQ (5)	C
31&34	D (1)	IIII (6)	PPPPP (5)	QQQQ.Q (5)	C
32&35	D (1)	IIII (6)	PPPPP (5)	QQQQQ (5)	C
40~45 : Ean18 код, първият код е код на департамент					
40&43	D(1)	IIII(6)	UUUUU(5)	WW. WWW(5)	C
41&44	D(1)	IIII(6)	UUUUU (5)	WWWW.W(5)	C
42&45	D(1)	IIII(6)	UUUUU (5)	WWWWW(5)	C
50~52: 8 код					

50	X	IIIII (7)	X	X	C
51	D (1)	IIIII (6)	X	X	C
52	DD (2)	IIII (5)	X	X	C
53	X	IIIIII(8)	X	X	X
54	D(1)	IIIII(7)	X	X	X
55	DD(2)	IIII(6)	X	X	X
36-38: 18 код, първият код е номер на департамент.					
36	D (1)	LLLLLL (6)	III (4)	RR (2)	QQ.QQQ (5)
37	D (1)	LLLLLL (6)	III (4)	RR (2)	QQQQ.Q (5)
38	D (1)	LLLLLL (6)	III (4)	RR (2)	QQQQQ (5)

Тип баркод	Департамент	Номер на артикул	Количество/тегло	Обща/Единична цена	Чексума
79~85, 87: 18 код					
79	DD	IIII(6)	WW.WWW	PPPPP	X
80	D	IIII(6)	WW.WWW	PPPPP	C
81	D	IIII(6)	WWWW.W	PPPPP	C
82	D	IIII(6)	WWWWW	PPPPP	C
83	D	IIII(6)	WW.WWW	UUU.UU	C
84	D	IIII(6)	WWWW.W	UUU.UU	C
85	D	IIII(6)	WWWWW	UUU.UU	C
87	DD	IIII(5)	WW.WWW	PPPPP	C

Тип баркод	Департамент	Номер на артикул	Обща цена	Количество/тегло	Единична цена	Чексума
90~95: 18 код, първите два кода принтират код на департамент:						
90	DD(2)	IIII(6)		WW.WWW	UU.UU(4)	C
91	DD(2)	IIII(6)		WWWW.W	UU.UU(4)	C
92	DD(2)	IIII(6)		WWWWW	UU.UU(4)	C
93	D(1)	IIII(6)	PPPPP(5)		UUU.UU(5)	C
94	DD(2)	IIII(5)	PPPPP(5)	WW.WWW		C
95	DD(2)	IIII(6)		WWWWW	UU.UU(4)	C
Тип баркод	Департамент	Номер на артикул	Количество/тег ло	Обща цена	Единична цена	Чексума
96	DD(2)	IIII(6)	WWWW	PPPPP(5)		C
Тип баркод	Департамент	Номер на артикул	Количество/тег ло	Обща цена	Единична цена	Чексума
97	DD(2)	III(4)	PPPPPP(6)	WW.WWW		C
Тип баркод	Департамент	Номер на артикул	Количество/тег ло	Обща цена	Единична цена	Чексума
98	DD(2)	IIII(5)	UUUUU(5)	WW.WWW		C

Значение на символите в таблицата:

C: Чексума; D: Код на департамент, 2: Фиксиран номер; I: номер на стока; L: LF код; P: Цена; R: Отстъпка; Q: Тегло; X: Без този артикул